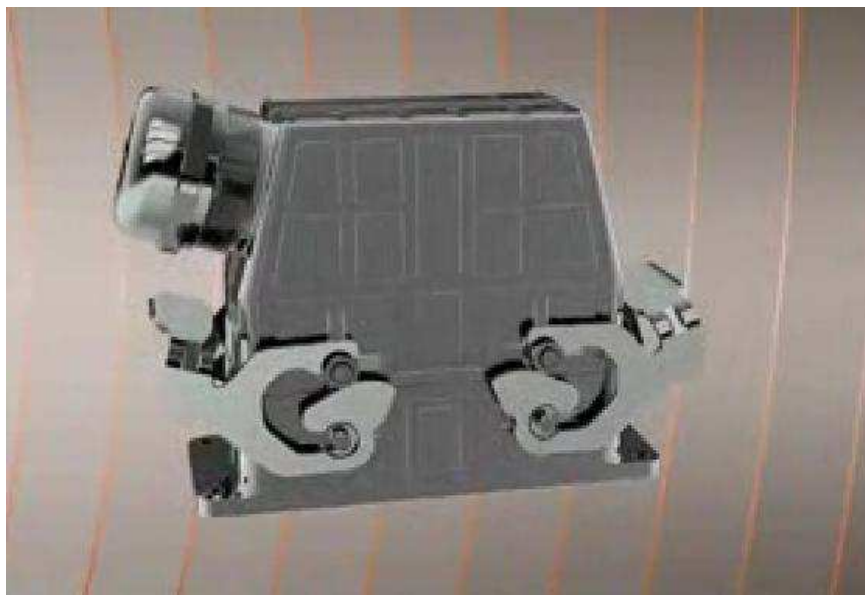


## EPIC® ULTRA

### Erős csapat a zord környezetben

A Lapp új EPIC® ULTRA teljesen karcolás-, ütés-, és korrózióálló négyszögletes csatlakozóháza. Ez az új fejlesztés, amely a 2011-es hannoveri vásáron mutatkozott be, ötvözi a kiváló terméktulajdonságokat a kompakt és modern formavilággal.



A termék ideális alkalmazási területei a nyílt tengeri szigeteken álló szélenergia-üzemek vagy biogáz üzemek, mivel rendkívül magas ellenállóképességgel rendelkezik a külső hatásokkal szemben. Az alkalmazás a hozzátartozó FLEXIMARK® ULTRA kábeljelölővel tartós és biztonságos. Az EPIC® und FLEXIMARK® ULTRA tökéletesen alkalmazhatók minden olyan helyen, ahol zord üzemi körülmények uralkodnak!

### ULTRA erős előnyök első pillantásra:

- Meghibásodásmentes a tökéletes, elektromágnesesen összeférhető árnyékolásnak köszönhetően
- Hosszú élettartamú az erős korrózióállóság miatt
- Gyorsan összeszerelhető, valamint optimálisan tömít és húzásmentesít az integrált SKINTOP® tömszelencével
- Könnyen alkalmazható az új, kengyeles formavilágnak köszönhetően
- Kiváló minőségű, környezetnek ellenálló FLEXIMARK® ULTRA feliratozó rendszer
- Egyszerűen kombinálható bármelyik meglévő Lapp komponenssel